

## Auvent de protection pour store banne MATEST™

Attention, l'auvent de protection pour store banne MATEST™ est destiné à être fixé aux supports référence 33577.

### En cas de support intermédiaire :

Avec bras Réf. 9000 :

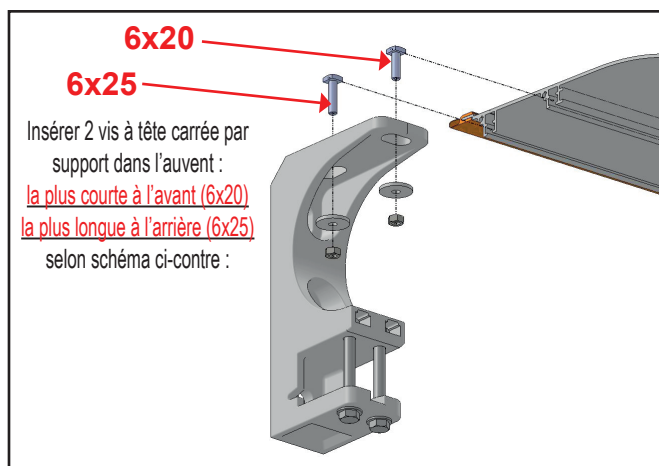
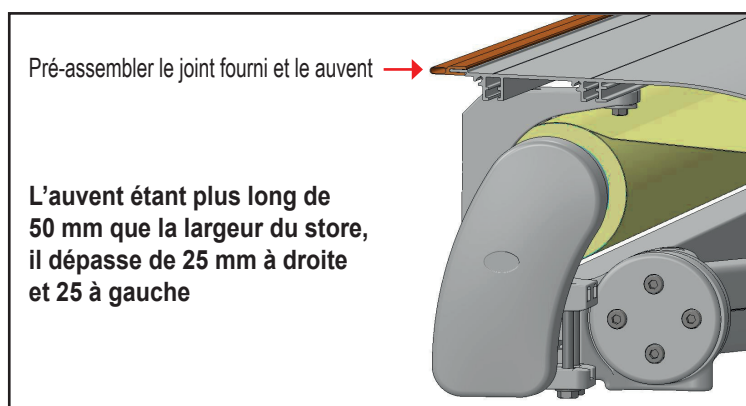
Largeur de 3571 à 6000 et jusqu'à 3250 d'avancée = 1 support intermédiaire Réf. 31571 centré

Largeur de 3571 à 4750 et avancée égale ou supérieure à 3500 = 1 support intermédiaire Réf. 31571 centré

Largeur de 4751 à 6000 et avancée 3500 = ne posez pas de support intermédiaire Réf. 31571

Avec bras Réf. 803 :

Largeur de 3571 à 4750 et avancée 3000, 3500 et 4000 = 1 support intermédiaire Réf. 31571 et centré



- Poser l'auvent sur les supports muraux et le support intermédiaire **si fourni**.
- Le fixer avec les rondelles très larges et les écrous de 6 fournis dans le sachet.