



## CARACTERISTIQUES GENERALES



Largeur Maximale :

2 bras 4750 mm

- Visserie : INOX A2
- Finition : Laquage Standard :
  - RAL 9016 (Blanc)
  - RAL 1015 (Ivoire)
  - RAL 7416 (Anthracite Texturé)
- Autre RAL : **OPTION NON DISPONIBLE**
- Bras : SANGLE 1 paire de bras de 1500 à 2500 mm
- Pose : Face / Plafond / Entre Murs
- Possibilité : Auvent
- Toile : Toile Acrylique 290 gr/m<sup>2</sup>
  - Autre toile en plus-value (page 89)
- Lambrequin : 200 mm

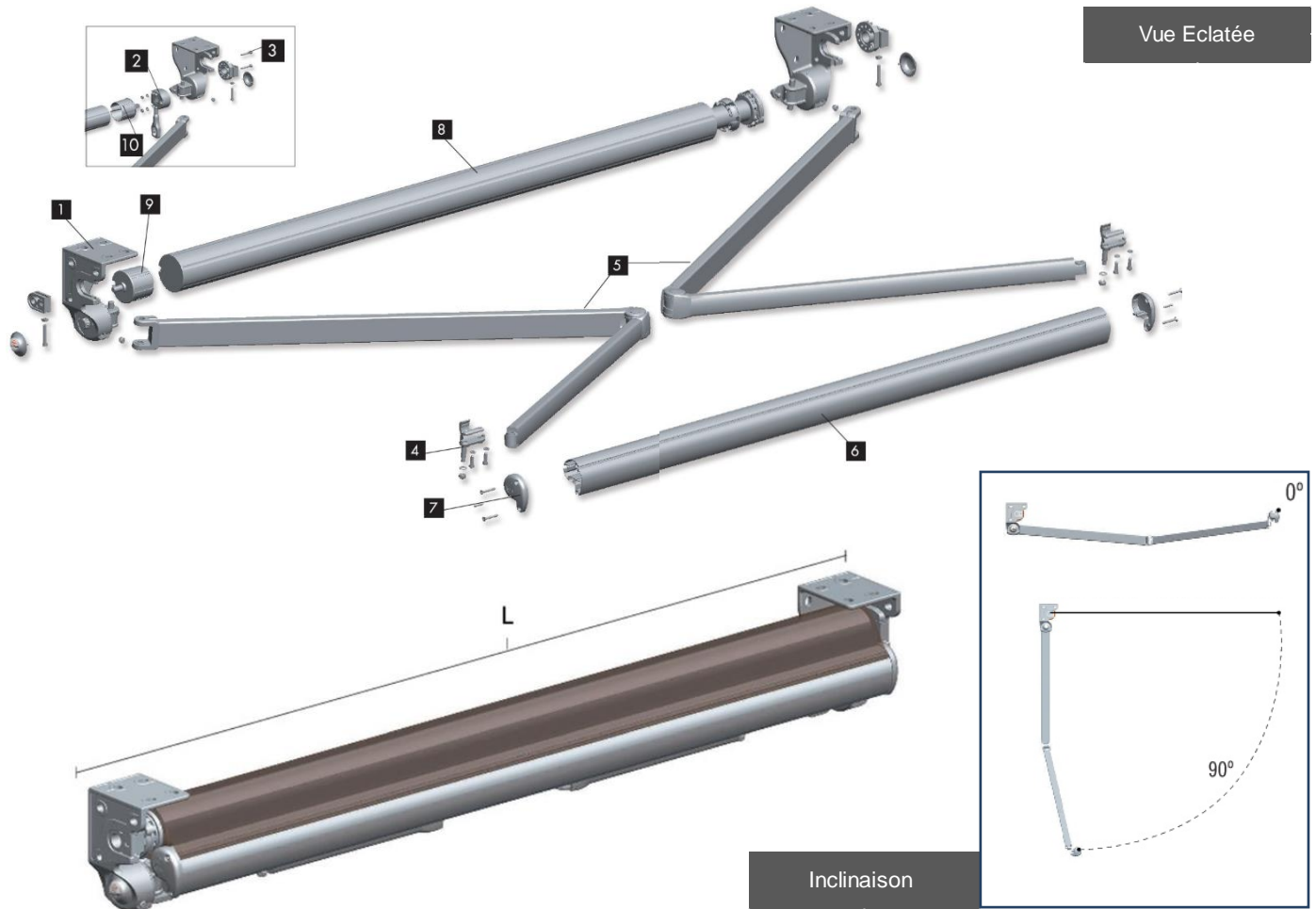
Conforme à la norme européenne EN13561 - V 2004

		LOGGIA ART 250 avec moteur SOMFY IO Télécommande fournie		
LARGEUR		2400	3560	4750
SUPPORTS		2	2	2
BRAS		2	2	2

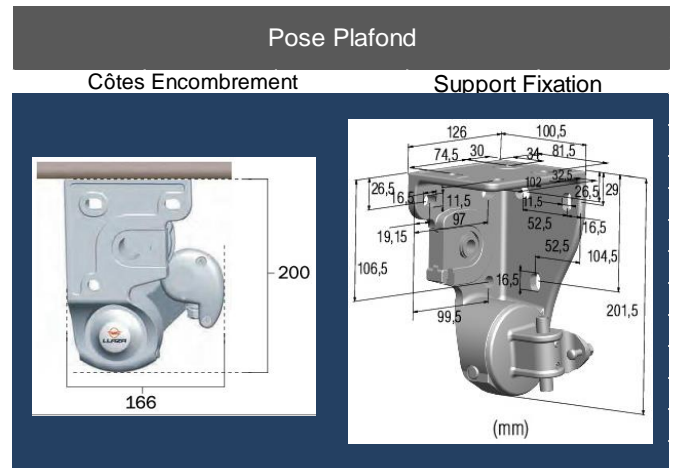
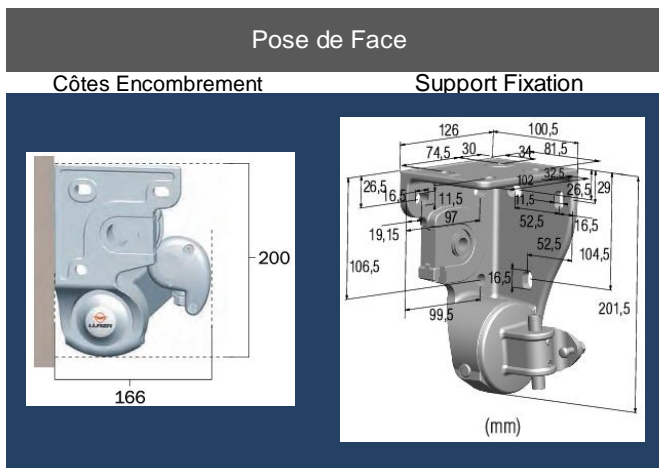
## PLUS VALUES

OPTIONS	
AUVENT 290	
RAL SPECIAL	OPTION NON DISPONIBLE
PV AUTRES TOILES	

**CARACTERISTIQUES TECHNIQUES**







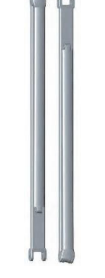





LARGEURS MINIMALES						
Projection	1250	1500	1750	2000	2250	2500
Largeur 2 bras	1570	1820	2100	2320	2570	2820



# MODEL E-Store banne éco - Garanti 5 ans

## CARACTERISTIQUES TECHNIQUES

1		20060151	J SUP ART 250 SANS TREUIL BL	4		19022151	JEU GRIFFES EVO70/80 B
2		21090301	TREUIL 1/10 PVC L170 BL	6		36687001	B CH EVO 70 2R 7.00m BL
3		11021150	KIT VISSERIE TREUIL NX10	7		14520251	J OBTUR B CH EVO70 BL
5		10181501	J BRAS ART 250 SANGLE 1.50m BL	8		31727044	TE RAINURE Diam 70 II GALVA 7m
		10181701	J BRAS ART 250 SANGLE 1.75m BL				
		10182001	J BRAS ART 250 SANGLE 2.00m BL	9		12700300	TOUR TE 70 AXE 12mm
		10182201	J BRAS ART 250 SANGLE 2.25m BL				
		10182501	J BRAS ART 250 SANGLE 2.50m BL	10		12700200	TOUR TE 70 CARRE 13mm L 5 cm

NOTES: